

WOOLWORTH®

Kaffeemaschine

CM9105CA-GS

Bedienungsanleitung

WOOLWORTH®

Wichtige Sicherheitshinweise

1. Lesen Sie diese Gebrauchsanweisung vor Inbetriebnahme des Gerätes sorgfältig durch. Beachten Sie alle Sicherheitshinweise, um Schäden durch unsachgemäßen Gebrauch zu vermeiden.
2. Sollte dieses Gerät an Dritte weitergegeben werden, muss diese Gebrauchsanweisung mit ausgehändigt werden.
3. Im Falle von unsachgemäßem Gebrauch oder falscher Handhabung kann keine Haftung für eventuell auftretende Schäden übernommen werden.
4. Vor erstem Gebrauch prüfen Sie, ob die vorhandene Netzspannung der benötigten Spannung mit den Angaben auf dem Typenschild übereinstimmt.
5. Das Gerät darf nicht für gewerbliche Zwecke benutzt werden.
6. Lassen Sie elektrische Geräte nie unbeaufsichtigt von Kindern und hilflosen Personen benutzen da diese die Gefahren, die im unsachgemäßen Umgang mit Elektrogeräten liegen, nicht erkennen können.
7. Stellen Sie das Gerät auf eine ebene und stabile Oberfläche, fern von Gasflammen bzw. Herden und Heizöfen und außer Reichweite von Kindern und hilflosen Personen.

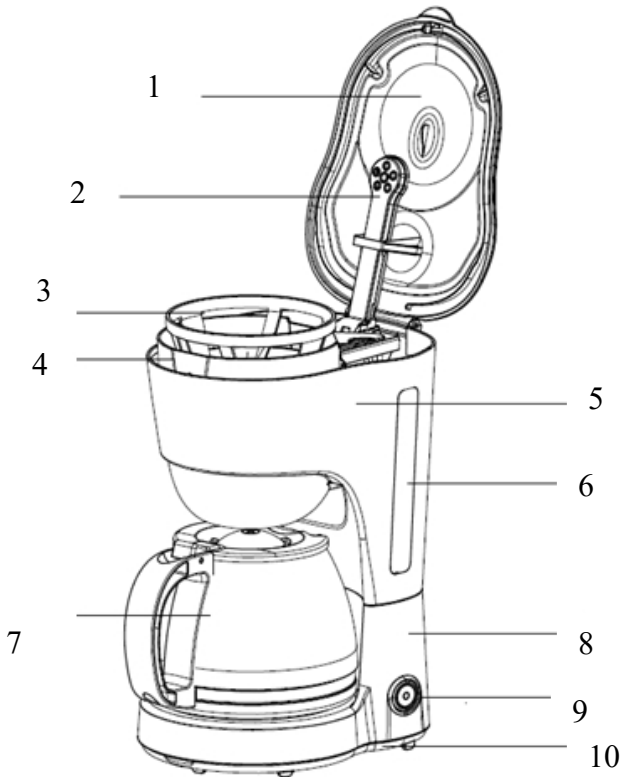
8. Versuchen Sie nie, das Gerät selbst zu reparieren. Es besteht Gefahr durch Stromschlag!
9. Lassen Sie das Gerät im Falle von Störungen nur von qualifizierten Fachleuten reparieren. Öffnen Sie unter keinen Umständen das Gehäuse selbst.
10. Tauchen Sie das Gerät nicht ins Wasser oder in andere Flüssigkeiten.
11. Verhindern Sie eine Beschädigung des Netzkabels durch Quetschen, Knicken oder Scheuern an scharfen Kanten.
12. Fassen Sie den Netzstecker nie mit nassen oder feuchten Händen an.
13. Bei Benutzung eines Verlängerungskabels muss dieses für die entsprechende Leistung geeignet sein.
14. Verlegen Sie das Netzkabel sowie ein eventuell benötigtes Verlängerungskabel so, dass ein unbeabsichtigtes Ziehen daran bzw. ein darüber stolpern nicht möglich ist.
15. Ziehen Sie niemals am Kabel, wenn Sie den Stecker aus der Steckdose ziehen möchten, packen Sie dabei am Netzstecker an und wickeln Sie das Netzkabel nicht um das Gerät. Überprüfen Sie regelmäßig den Netzstecker und das Netzkabel auf Beschädigungen.
16. Stecken Sie keine Gegenstände in das Innere des Gerätes.

17. Ziehen Sie nach Gebrauch und vor jeder Reinigung den Netzstecker aus der Steckdose heraus.
18. Wenn das Netzkabel dieses Gerätes beschädigt ist, muss dieses durch den Hersteller, seinen Kundendienst oder eine qualifizierte Person ersetzt werden, um Gefährdungen zu vermeiden.
19. Verbrennungsgefahr: Die Warmhalteplatte und das Gehäuse werden während des Betriebes sehr heiß. Fassen Sie die Kaffeekanne nur am Handgriff an.
20. Die Kaffeekanne ist nur für die vorliegende Kaffeemaschine bestimmt.
21. Stellen Sie die Kaffeekanne nie auf nasse oder kalte Oberflächen, solange sie heiß ist.
22. Benutzen Sie das Gerät nicht im Freien, stellen Sie das Gerät in einer trockenen Umgebung auf.
23. Benutzen Sie das Gerät nie ohne Wasser im Wassertank.
24. Schalten Sie das Gerät ab, wenn es nicht mehr benutzt wird.
25. Bewegen Sie das Gerät nicht, wenn es noch heiße Flüssigkeit enthält.
26. Bewahren Sie die Betriebsanleitung auf.
27. Dieses Gerät kann von **Kindern** ab 8 Jahren und darüber sowie von Personen mit verringerten physischen, sensorischen oder mentalen Fähigkeiten oder Mangel an Erfahrung und Wissen benutzt werden, wenn sie beaufsichtigt

oder bezüglich des sicheren Gebrauchs des Gerätes unterwiesen wurden und die daraus resultierenden Gefahren verstehen. **Kinder** dürfen nicht mit dem Gerät spielen. Reinigung und **Benutzer-Wartung** dürfen nicht von **Kindern** ohne Beaufsichtigung durchgeführt werden.

28. Bewahren Sie das Gerät und seine Schnur aus der Reichweite von Kindern unter 8 Jahren auf.

Detailbeschreibung



- 1. Wasserbehälterdeckel
- 2. Wasserdüse
- 3. Dauerfilter
- 4. Filterhalter
- 5. Gehäuse
- 6. Wasserstandsanzeige
- 7. Glaskanne
- 8. Gehäusebasis
- 9. Ein-/Aus-Schalter
- 10. Sockel

VERWENDUNG IHRER KAFFEEMASCHINE

1. Öffnen Sie den Deckel und füllen Sie den Wasserbehälter mit frischem Wasser. Die Wassermenge sollte die MAX-Anzeige, wie sie auf dem Wasserbehälter angezeigt ist, nicht überschreiten.
2. Setzen Sie den Filter in die Filterhalterung. Stellen Sie dabei sicher, dass die Filterhalterung korrekt sitzt, ansonsten lässt sich der Deckel nicht schließen. Platzieren Sie dann eine Filtertüte in den Filter und geben Sie Kaffeepulver in die Filtertüte. Normalerweise benötigen Sie für eine Tasse Kaffee einen Löffel Kaffeepulver, aber das können Sie an Ihren persönlichen Geschmack anpassen. Schließen Sie jetzt den Deckel.
3. Setzen Sie die Kanne horizontal auf die dafür vorgesehene Stellfläche.
4. Stecken Sie das Netzkabel in die Steckdose.
5. Drücken Sie die Netztaste. Die Anzeige leuchtet und das Gerät beginnt mit dem Brühvorgang.
6. Sie können den Brühvorgang unterbrechen, indem Sie die Netztaste drücken. Der Brühvorgang wird fortgesetzt, wenn Sie die Netztaste erneut drücken.

Hinweis: Sie können die Thermokanne jederzeit herausnehmen, um Kaffee auszuschenken. Das Gerät hört automatisch auf zu tropfen, aber es darf nicht mehr als 30 Sekunden dauern. **Vorsicht:** Berühren Sie NICHT die Abdeckung, usw., wenn das Gerät in Betrieb ist, denn diese Teile sind sehr heiß.

7. Wenn der Brühvorgang beendet ist, Sie den Kaffee aber nicht sofort servieren möchten, können Sie den Kaffee auf der Stellfläche in der Thermokanne warmhalten. Nach 40 Minuten schaltet sich das Gerät automatisch aus. Um den

besten Kaffeegeschmack zu gewährleisten, sollten Sie ihn sofort nach dem Brühvorgang servieren.

8. Entfernen Sie nach beendetem Brühvorgang die Kanne, um den Kaffee zu servieren (etwa eine Minute nachdem der Kaffee aufhört zu tropfen.) **Hinweis:** Sie werden weniger Kaffee erhalten, als Sie Wasser hinzugegeben haben, da etwas Wasser vom Kaffeesatz absorbiert wird. Berühren Sie NICHT die Abdeckung, usw., wenn das Gerät in Betrieb ist, denn diese Teile sind sehr heiß.
9. Schalten Sie die Kaffeemaschine immer aus und ziehen Sie sie von der Steckdose ab, wenn Sie das Gerät nicht benutzen.
10. **Hinweis:** Seien Sie vorsichtig, wenn Sie Kaffee ausgießen, sonst könnten Sie sich aufgrund der hohen Temperatur des Kaffees verletzen.

REINIGUNG UND WARTUNG

VORSICHT: Denken Sie daran, dass Gerät vor der Reinigung von der Steckdose abzuziehen. Tauchen Sie weder das Kabel noch den Stecker oder das ganze Gerät in Wasser oder andere Flüssigkeiten, um Elektroschocks zu verhindern.

1. Reinigen Sie alle abnehmbaren Teile nach jeder Benutzung mit warmem Seifenwasser.
2. Wischen Sie das Äußere des Gerätes mit einem weichen, feuchten Tuch ab, um Flecken zu entfernen.
3. Während des Brühvorgangs könnten sich Wassertropfen über dem Filter bilden und in das Gerät tropfen. Um das Tropfen einzuschränken, sollten Sie diese Stelle nach jeder Benutzung mit einem sauberen, trockenen Tuch abwischen.



4. Wischen Sie die Stellfläche für die Thermokanne sanft mit einem feuchten Tuch ab. Benutzen Sie zur Reinigung niemals Scheuermittel.
5. Setzen Sie alle Teile wieder zusammen und bewahren Sie das Gerät für die nächste Verwendung gut auf.

MINERALRESTE ENTFERNEN

Um einen effizienten Betrieb Ihrer Kaffeemaschine zu gewährleisten, sollten Sie die vom Wasser hinterlassenen Mineralreste regelmäßig entfernen, abhängig von der Wasserqualität in Ihrer Region und der Häufigkeit, mit der Sie das Gerät verwenden.

1. Füllen Sie den Wasserbehälter mit Wasser und Entkalker bis zur MAX-Markierung der Kaffeemaschine (das Verhältnis von Wasser und Entkalker ist 4:1, für Details lesen Sie bitte die Anweisungen Ihres Entkalkers. Bitte verwenden Sie einen "Haushalt Entkalker". Sie können auch Zitronensäure anstatt einem Entkalker verwenden (100 Teile Wasser zu drei Teilen Zitronensäure).
2. Stellen Sie sicher, dass der Filterhalter kein Kaffeepulver enthält.
3. Drücken Sie die Netztaste. Die Anzeige leuchtet und das Gerät beginnt mit dem Brühvorgang.
4. Es werden etwa zwei Tassen gefüllt.
5. Drücken Sie die Netztaste erneut, um das Gerät sofort zu stoppen. Lassen Sie den Entkalker wenigstens 15 Minuten lang in der Kanne wirken.
6. Starten Sie das Gerät erneut und wiederholen Sie die Schritte 4-6 wenigstens drei Mal.
7. Wiederholen Sie den Brühvorgang mit Wasser (ohne Kaffeepulver). Wiederholen Sie die Schritte 4-6 drei Mal

(in Schritt sechs ist es nicht notwendig, 15 Minuten lang zu warten). Setzen Sie den Brühvorgang so lange fort, bis kein Wasser mehr im Tank übrig ist.

Korrekte Entsorgung dieses Produkts	
 	Das Produkt muss per Gesetz zur Entsorgung an einer Sammelstelle für Elektroaltgeräte abgegeben werden, um eine umweltgerechte Entsorgung zu gewährleisten. Informationen erhalten Sie bei Ihrer Stadt & Gemeindeverwaltung.

CM9105CA-GS
220-240V~ 50-60Hz 750W

 
Woolworth

WOOLWORTH GmbH, Mönninghoffs Feld 5,
DE-59425 Unna
www.woolworth.de info@woolworth.de

WOOLWORTH®

Kávovar CM9105CA-GS



Návod k obsluze

WOOLWORTH®

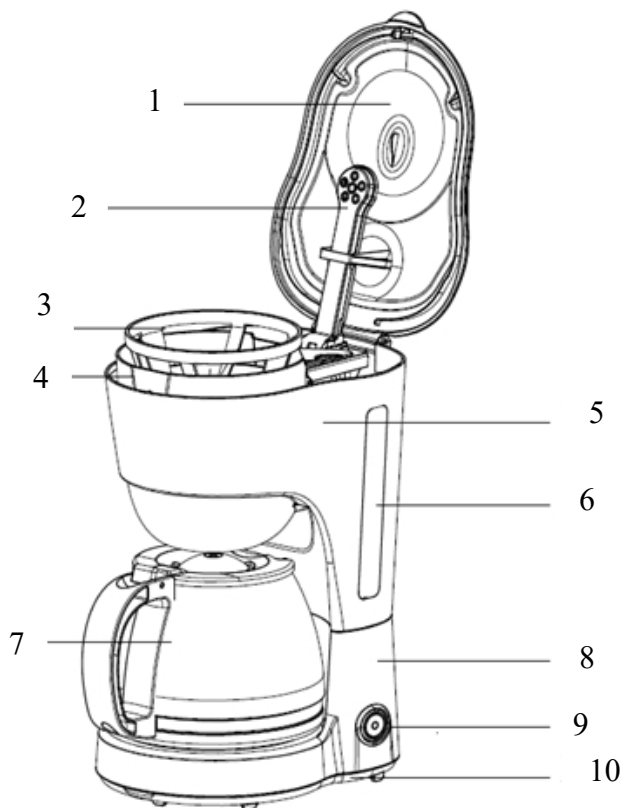
Důležitá bezpečnostní upozornění

1. Před použitím přístroje si pečlivě přečtěte tento návod k použití. Dodržujte všechny bezpečnostní pokyny, aby nedošlo k poškození v důsledku nesprávného použití.
2. Pokud se tento přístroj předává třetí osobě, musí být předán i tento návod k použití.
3. V případě nesprávného použití nebo nesprávné manipulace nelze převzít odpovědnost za případné škody.
4. Před prvním použitím přístroje zkontrolujte, jestli síťové napětí odpovídá napětí uvedenému na jeho typovém štítku.
5. Přístroj se nesmí používat ke komerčním účelům.
6. Nikdy nenechávejte elektrické přístroje používat dětmi a bezmocnými osobami bez dohledu, protože ty nerozpoznají nebezpečí plynoucí z nesprávného používání elektrických přístrojů.
7. Přístroj stavte na rovný a stabilní povrch, mimo dosah plamenů plynových sporáků nebo topných těles a mimo dosah dětí i bezmocných osob.
8. Nikdy se nepokoušejte přístroj opravovat sami. Hrozí nebezpečí zásahu elektrickým proudem!
9. V případě poruchy nechte přístroj opravit pouze kvalifikovaným odborníkům. V žádném případě neotvírejte samotné těleso.
10. Přístroj neponořujte do vody ani jiných kapalin.

11. Zabraňte poškození síťového kabelu zmačkáním, zlomením nebo třením o ostré hrany.
12. Nikdy se nedotýkejte síťové zástrčky mokřýma nebo vlhkýma rukama.
13. Při používání prodlužovacího kabelu musí být tento kabel vhodný pro odpovídající výkon.
14. Síťový kabel a případný prodlužovací kabel pokládejte tak, aby nemohlo dojít k jeho náhodnému zatažení nebo zaknutí.
15. Při vytahování zástrčky ze zásuvky nikdy netahejte za kabel. Uchopte přitom jen zástrčku a neotávejte síťový kabel kolem přístroje. Pravidelně kontrolujte síťovou zástrčku a síťový kabel, jestli nejsou poškozené.
16. Nestrkejte žádné předměty do vnitřku přístroje.
17. Po použití a před čištěním vytáhněte síťovou zástrčku ze zásuvky.
18. Pokud je síťový kabel tohoto přístroje poškozený, musí ho vyměnit výrobce, jeho zákaznický servis nebo kvalifikovaná osoba, aby se předešlo nebezpečí.
19. Nebezpečí popálení: Deska pro udržování teploty a těleso jsou během provozu velmi horké. Kávovou konvici uchopte pouze za rukojeť.
20. Kávová konvice je určena pouze pro použití s tímto kávovarem.
21. Nikdy nestavte horkou kávovou konvici na mokré nebo studené povrchy.

22. Nepoužívejte přístroj venku, postavte ho do suchého prostředí.
23. Nikdy nepoužívejte přístroj bez vody v nádržce na vodu.
24. Pokud přístroj již nepoužíváte, vypněte ho.
25. Nepřemísťujte spotřebič, pokud je v něm ještě horká tekutina.
26. Návod k obsluze si uschovejte.
27. Tento přístroj je vhodný k používání **děťmi** od 8 let a osobami s omezenými fyzickými, smyslovými nebo mentálními schopnostmi nebo s chybějícími zkušenostmi resp. znalostmi jen tehdy, pokud zůstanou pod dohledem nebo obdržely instrukce k bezpečnému používání výrobku a rozumí možným ohrožením při jeho používání. **Děti** si s přístrojem nesmí hrát. **Děti** nesmí provádět **čištění a uživatelskou údržbu** bez dohledu..
28. Držte přístroj a jeho kabel mimo dosah dětí ve stáří do 8 let.

Podrobný popis



1. Víko nádržky na vodu
2. Vodní tryska
3. Permanentní filtr
4. Držák filtru
5. Těleso
6. Ukazatel hladiny vody
7. Skleněná konvice
8. Základna tělesa
9. Vypínač
10. Sokl

POUŽÍVÁNÍ VAŠEHO KÁVOVARU

1. Otevřete víko a naplňte nádržku na vodu čerstvou vodou. Množství vody by nemělo překročit značku MAX uvedenou na nádržce na vodu.
2. Vložte filtr do držáku filtru. Dbejte na správnou polohu držáku filtru, jinak se víko nedá zavřít. Potom do filtru vložte filtrační sáček a přidejte do něj kávu v prášku. Normálně potřebujete na jeden šálek kávy jednu lžičku kávy v prášku, ale můžete si to upravit podle vlastní chuti. Nyní víko zavřete.
3. Postavte konvici vodorovně na vyhrazenou plochu.
4. Zastrčte síťový kabel do zásuvky.
5. Stiskněte vypínač. Rozsvítí se kontrolka a přístroj začne spařovat.
6. Proces spařování můžete přerušit stisknutím vypínače. Po opětovném stisknutí vypínače proces spařování pokračuje.

Poznámka: Termo konvici můžete kdykoli vyjmout a nalévat kávu. Přístroj zastaví automaticky odkapávání, ale nesmí to trvat déle než 30 vteřin. **Pozor:** NEDOTÝKEJTE se krytu atd., pokud je přístroj v provozu, protože jsou tyto díly velmi horké.

7. Když je proces spařování ukončený, ale nechcete kávu ihned podávat, můžete její teplotu udržovat v termo konvici na ploše kávovaru. Po 40 minutách se přístroj automaticky vypne. Pro dosažení nejlepší chuti kávy ji podávejte ihned po spaření.
8. Po skončení procesu spařování vyjměte konvici a kávu podávejte (asi minutu poté, co káva přestane odkapávat). **Upozornění:** Získáte méně kávy, než kolik jste přidali vody, protože část vody bude absorbována kávovou sedlinou. NEDOTÝKEJTE se krytu atd., když je přístroj v provozu, protože jsou tyto díly velmi horké.

9. Pokud kávovar nepoužíváte, vždy ho vypněte a vytáhněte zástrčku ze zásuvky.
10. **Upozornění:** Při nalévání kávy buďte opatrní, jinak byste se mohli zranit vysokou teplotou kávy.

ČIŠTĚNÍ A ÚDRŽBA

POZOR: Před čištěním nezapomeňte přístroj odpojit ze zásuvky. Abyste předešli zásahu elektrickým proudem, neponožujte kabel, zástrčku ani celý přístroj do vody nebo jiných kapalin.

1. Po každém použití vyčistěte všechny odnímatelné díly teplou mýdlovou vodou.
2. Vnější strany přístroje otřete měkkým vlhkým hadrem, abyste odstranili skvrny.
3. Během procesu spařování by se na filtru mohly tvořit kapky vody a odkapávat do přístroje. Pro omezení odkapávání otřete tuto oblast po každém použití čistým, suchým hadrem.
4. Odstavnou plochu pro termo konvici otřete vlhkým hadrem. K čištění nikdy nepoužívejte abrazivní čisticí prostředky.
5. Všechny díly znovu sestavte a přístroj dobře uchovávejte pro příští použití.

ODSTRANĚNÍ ZBYTKŮ MINERÁLŮ

Pro zajištění efektivního provozu kávovaru byste měli pravidelně odstraňovat zbytky minerálů z vody, a to v závislosti na kvalitě vody ve vašem regionu a četnosti používání kávovaru.

1. Naplňte nádržku na vodu vodou a přípravkem na odstranění vodního kamene až po značku MAX kávovaru (poměr vody a přípravku na odstranění vodního kamene je 4:1, podrobnosti si přečtěte v návodu k použití vašeho přípravku na odstranění vodního kamene. Použijte

"odstraňovač vodního kamene pro domácnost". Místo odvápnovače můžete také použít kyselinu citronovou (100 dílů vody na tři díly kyseliny citronové).

2. Dbejte na to, aby držák filtru neobsahoval žádný kávový prášek.
3. Stiskněte vypínač. Rozsvítí se kontrolka a přístroj začne spařovat.
4. Naplní se přibližně dva šálky.
5. Opětovným stisknutím vypínače přístroj okamžitě zastavíte. Odstraňovač vodního kamene nechte alespoň 15 minut působit v konvici.
6. Přístroj opět zapněte a opakujte nejméně třikrát kroky 4 až 6.
7. Proces spařování opakujte s vodou (bez kávy v prášku). Opakujte třikrát kroky 4 - 6 (v šestém kroku není nutné čekat 15 minut). Pokračujte v procesu spařování, dokud v nádržce nezbyde žádná voda.

Správné odstranění tohoto výrobku do odpadu



Woolworth

Výrobek se musí podle zákona odstranit do odpadu prostřednictvím sběrný elektrických přístrojů, aby byla zajištěná jeho ekologická likvidace. Informace obdržíte u správy Vašeho města & obce.

CM9105CA-GS
220-240V~ 50-60Hz 750W



WOOLWORTH GmbH, Mönninghoffs Feld 5,
DE-59425 Unna
www.woolworth.de info@woolworth.de

WOOLWORTH®

WOOLWORTH®

Ekspres do kawy

CM9105CA-GS



Instrukcja obsługi

WOOLWORTH®

Ważne wskazówki bezpieczeństwa

1. Przed uruchomieniem urządzenia należy dokładnie przeczytać niniejszą instrukcję obsługi. Należy przestrzegać wszystkich wskazówek bezpieczeństwa, aby uniknąć szkód spowodowanych niewłaściwym użytkowaniem.
2. Jeżeli urządzenie zostanie przekazane osobie trzeciej, należy wraz z nim przekazać jej również niniejszą instrukcję obsługi.
3. W przypadku niewłaściwego użytkowania lub nieprawidłowej obsługi nie ponosimy odpowiedzialności za ewentualnie powstałe szkody.
4. Przed pierwszym użyciem sprawdzić, czy napięcie w sieci zasilającej jest zgodne z napięciem podanym na tabliczce znamionowej.
5. Nie wolno wykorzystywać urządzenia do celów komercyjnych.
6. Nigdy nie dopuszczać do korzystania z urządzeń elektrycznych przez dzieci i osoby bezradne, ponieważ nie są one w stanie rozpoznać niebezpieczeństw związanych z niewłaściwą obsługą urządzeń elektrycznych.
7. Umieszczać urządzenie na płaskiej i stabilnej powierzchni, z dala od płomieni gazowych, kuchenek i grzejników oraz poza zasięgiem dzieci i osób bezradnych.

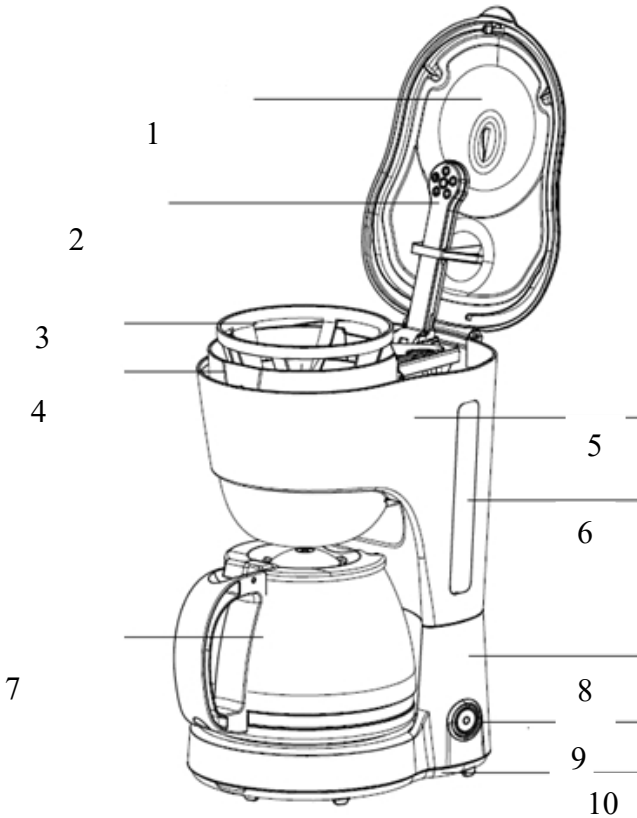
8. Nigdy nie próbować samodzielnie naprawiać urządzenia. Istnieje niebezpieczeństwo porażenia prądem!
9. W przypadku usterek zlecać naprawę urządzenia wyłącznie wykwalifikowanym specjalistom. Pod żadnym pozorem nie otwierać samemu obudowy.
10. Nie zanurzać urządzenia w wodzie ani innych cieczach.
11. Zapobiegać uszkodzeniu kabla sieciowego poprzez ściskanie, zginanie lub tarcie o ostre krawędzie.
12. Nigdy nie dotykać wtyczki sieciowej mokrymi lub wilgotnymi rękoma.
13. Jeżeli używany jest przedłużacz, musi on być odpowiedni dla danej mocy.
14. Kabel zasilający i ewentualny przedłużacz należy ułożyć w sposób uniemożliwiający ich przypadkowe pociągnięcie lub potknięcie się o nie.
15. Nigdy nie ciągnąć za kabel podczas wyciągania wtyczki z gniazdka, lecz zawsze chwytać za wtyczkę i nie owijać kabla sieciowego wokół urządzenia. Regularnie sprawdzać wtyczkę i kabel sieciowy pod kątem uszkodzeń.
16. Nie wkładać żadnych przedmiotów do wnętrza urządzenia.
17. Po użyciu i przed każdym czyszczeniem wyjmować wtyczkę sieciową z gniazdka.

18. Jeśli kabel sieciowy tego urządzenia jest uszkodzony, musi zostać wymieniony przez producenta, jego serwis lub wykwalifikowaną osobę, aby uniknąć niebezpieczeństwa.
19. Niebezpieczeństwo oparzenia: podczas pracy płyta utrzymująca ciepło i obudowa nagrzewają się do bardzo wysokiej temperatury. Dzbanek do kawy należy trzymać tylko za uchwyt.
20. Dzbanek do kawy jest przeznaczony wyłącznie do użytku z tym ekspresem.
21. Nigdy nie stawiać dzbanka do kawy na mokrych lub zimnych powierzchniach, gdy jest on gorący.
22. Nie używać urządzenia na wolnym powietrzu, umieszczać je w suchym otoczeniu.
23. Nigdy nie korzystać z urządzenia bez wody w zbiorniku na wodę.
24. Wyłączyć urządzenie, jeśli nie będzie używane.
25. Nie poruszać urządzenia, jeśli zawiera ono gorący płyn.
26. Należy zachować instrukcję obsługi.
27. Niniejsze urządzenia mogą być stosowane przez **dzieci**, które ukończyły co najmniej 8. rok życia oraz osoby z ograniczonymi zdolnościami fizycznymi, sensorycznymi lub umysłowymi lub nie posiadającymi doświadczenia i/lub wiedzy, jeśli będą one nadzorowane przez osobę odpowiedzialną za ich bezpieczeństwo lub zostaną poinstruowane, w jaki sposób urządzenie ma być użytkowane i rozumieją

zagrożenia z tym związane. **Dzieciom** nie wolno bawić się urządzeniem. Czyszczenie i **konserwacja realizowana przez użytkownika** nie mogą być wykonywane przez **dzieci** bez nadzoru.

28. Przechowywać urządzenie i jego kabel poza zasięgiem dzieci poniżej 8 lat.

Opis szczegółowy



1. Pokrywka pojemnika na wodę
2. Dysza do wody
3. Filtr stały
4. Uchwyt na filtr
5. Obudowa
6. Wskaźnik poziomu wody
7. DzbANEK szklany
8. Podstawa obudowy
9. Włącznik/Wyłącznik
10. Cokół

KORZYSTANIE Z EKSPRESU DO KAWY

1. Otworzyć pokrywkę i nalać świeżej wody do zbiornika na wodę. Poziom wody nie powinien przekraczać wskaźnika MAX, który oznaczony jest na zbiorniku na wodę.
2. Założyć filtr w uchwycie filtra. Przy tym upewnić się, że uchwyt filtra jest poprawnie osadzony, w innym razie pokrywka się nie zamknie. Następnie umieścić torebkę filtrującą w filtrze i wsypać mieloną kawę do torebki filtrującej. Zazwyczaj na jedną filiżankę kawy potrzeba jednej łyżki mielonej kawy, ale można to dopasować do swojego osobistego gustu. Teraz zamknąć pokrywkę.
3. Postawić dzbanek poziomo na przewidzianej do tego powierzchni stawiania.
4. Włożyć kabel sieciowy do gniazdka.
5. Nacisnąć przycisk sieciowy. Wskaźnik świeci, a urządzenie rozpoczyna proces parzenia.
6. Można przerwać proces parzenia, jeśli naciśnie się przycisk sieciowy. Proces parzenia będzie kontynuowany, jeśli ponownie naciśnie się przycisk sieciowy.

Wskazówka: Dzbanek termiczny zawsze można wyjąć, aby nalać kawy. Urządzenie automatycznie przerywa kapanie, ale nie może to trwać dłużej niż 30 sekund.

Ostrożnie: NIE dotykać osłony, jeśli urządzenie jest uruchomione, ponieważ części te są bardzo gorące.

7. Jeśli proces parzenia jest zakończony, ale nie chce się od razu serwować kawy, można utrzymywać ciepłą kawę na powierzchni stawiania w dzbanku termicznym. Po 40 minutach urządzenie wyłączy się automatycznie. Aby zapewnić najlepszy smak kawy, powinno się ją serwować od razu po procesie parzenia.

8. Po zakończonym procesie parzenia wyjąć dzbanek, aby serwować kawę (około minutę po ustaniu kapania kawy.)
Wskazówka: Otrzyma się nieco mniej kawy niż wlało się wody, ponieważ nieco wody wchłaniane jest przez fusy. NIE dotykać osłony, jeśli urządzenie jest uruchomione, ponieważ części te są bardzo gorące.
9. Zawsze wyłączać ekspres do kawy i wyciągać wtyczkę z gniazdka wtykowego, jeśli urządzenie nie jest używane.
10. **Wskazówka:** Zachować ostrożność podczas nalewania kawy, w innym razie można doznać obrażeń z powodu wysokiej temperatury kawy.

CZYSZCZENIE I KONSERWACJA

OSTROŻNIE: Pamiętać o tym, aby przed czyszczeniem odłączyć urządzenie od gniazdka wtykowego. Nie należy zanurzać kabla ani wtyczki, ani całego urządzenia w wodzie lub innych cieczach, aby uniknąć porażenia prądem.

1. Po każdym użyciu umyć wszystkie zdejmowane części ciepłą wodą z mydłem.
2. Przetrzeć urządzenie z zewnątrz miękką, wilgotną szmatką, aby usunąć plamy.
3. Podczas parzenia nad filtrem mogą tworzyć się krople wody i kapać do urządzenia. Aby ograniczyć kapanie, po każdym użyciu powinno się to miejsce przetrzeć czystą, suchą szmatką.
4. Delikatnie przetrzeć powierzchnię stawiania dzbanka termicznego wilgotną szmatką. Do czyszczenia nigdy nie używać środków szorujących.
5. Ponownie zmontować wszystkie części i przechować urządzenie do następnego użycia.

USUWANIE POZOSTAŁOŚCI MINERALNYCH

Aby zapewnić wydajne działanie ekspresu do kawy, powinno się regularnie usuwać pozostałości mineralne pozostawione przez wodę, w zależności od jakości wody w Państwa regionie i częstości używania urządzenia.

1. Napełnić zbiornik na wodę wodą i odkamieniaczem do oznaczenia MAX ekspresu do kawy (stosunek wody i odkamieniacza to 4:1, w celu uzyskania szczegółowych informacji proszę przeczytać instrukcję odkamieniacza. Proszę używać „Odkamieniacza do gospodarstwa domowego”. Można również użyć kwasu cytrynowego zamiast odkamieniacza (100 części wody na trzy części kwasu cytrynowego).
2. Upewnić się, że w uchwycie filtra nie znajduje się kawa.
3. Nacisnąć przycisk sieciowy. Wskaźnik świeci, a urządzenie rozpoczyna proces parzenia.
4. Napełnione zostają około dwie filiżanki.
5. Ponownie nacisnąć przycisk sieciowy, aby natychmiast zatrzymać urządzenie. Pozostawić odkamieniacz na przynajmniej 15 minut w dzbanku.
6. Ponownie uruchomić urządzenie i powtórzyć kroki 4-6 przynajmniej trzy razy.
7. Powtórzyć proces parzenia z wodą (bez mielonej kawy). Powtórzyć kroki 4-6 trzy razy (w kroku szóstym nie jest konieczne czekanie 15 minut). Tak długo kontynuować proces parzenia, aż nie będzie już wody w zbiorniku.

Prawidłowa utylizacja produktu



Woolworth

Produkt należy zgodnie z przepisami dostarczyć do punktu zbiórki urządzeń elektrycznych w celu utylizacji, aby zapewnić utylizację w sposób przyjazny dla środowiska. Informacje dostępne u lokalnych władz miejskich i gminnych.

CM9105CA-GS
220-240V~ 50-60Hz 750W



Woolworth

WOOLWORTH GmbH, Mönninghoffs Feld 5,
DE-59425 Unna
www.woolworth.de info@woolworth.de

WOOLWORTH®

WOOLWORTH®

Macchina del caffè

CM9105CA-GS



Istruzioni per l'uso

WOOLWORTH®

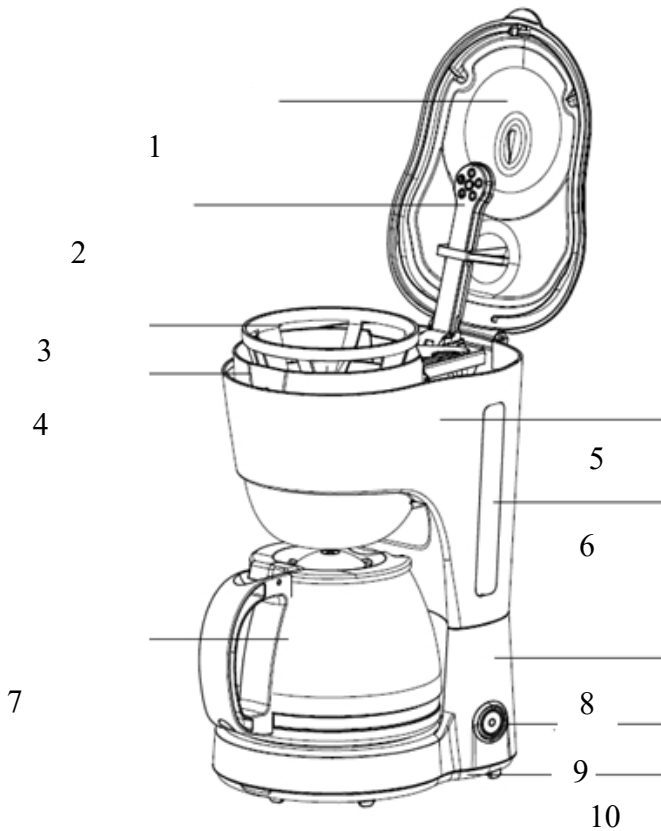
Importanti indicazioni di sicurezza

1. Leggere attentamente le presenti istruzioni per l'uso prima della messa in funzione dell'apparecchio. Osservare tutte le avvertenze di sicurezza per evitare danni causati da un uso improprio.
2. Se questo prodotto dovesse essere inoltrato a terzi, le presenti istruzioni per l'uso devono essere allegate.
3. In caso di uso non conforme o non corretto, non viene assunta alcuna responsabilità per eventuali danni.
4. Prima del primo uso verificare se l'attuale tensione di rete coincide con i dati relativi alla tensione richiesta indicati sulla targhetta.
5. Non è consentito l'uso dell'apparecchio per fini commerciali.
6. Non lasciare utilizzare mai gli apparecchi elettrici incustoditi da bambini e persone indifese, dato che essi non sono in grado di riconoscere i pericoli derivanti dall'uso improprio di apparecchi elettrici.
7. Collocare l'apparecchio su una superficie piana e stabile, lontano da fiamme di gas o piani cottura e stufe e fuori dalla portata di bambini e persone indifese.
8. Non cercare mai di riparare autonomamente l'apparecchio. Sussiste pericolo di folgorazione!

9. In caso di guasti, far riparare l'apparecchio solo da personale esperto qualificato. Non aprire per nessun motivo l'alloggiamento autonomamente.
10. Non immergere l'apparecchio in acqua o in altri liquidi.
11. Evitare di danneggiare il cavo di alimentazione, schiacciandolo, piegandolo o sfregandolo contro spigoli vivi.
12. Non toccare mai la spina con le mani bagnate o umide.
13. In caso di uso di una prolunga, questa deve essere idonea per la rispettiva potenza.
14. Posare il cavo di alimentazione e un'eventuale prolunga necessaria in modo tale che non sia possibile tirarlo inavvertitamente o inciamparci.
15. Se si desidera staccare la spina dalla presa di corrente, non tirare mai in corrispondenza del cavo bensì dalla spina e non avvolgere il cavo di alimentazione intorno all'apparecchio. Controllare regolarmente eventuali danni della spina e del cavo di alimentazione.
16. Non infilare oggetti all'interno dell'apparecchio.
17. Dopo l'uso e prima di ogni pulizia staccare la spina dalla presa di corrente.
18. Se il cavo di alimentazione di questo apparecchio è danneggiato, deve essere sostituito dal produttore, dal suo servizio clienti o da una persona qualificata per evitare pericoli.

19. Pericolo di ustione: La piastra di mantenimento del calore e l'alloggiamento diventano molto caldi durante il funzionamento. Afferrare il bricco del caffè solo dal manico.
20. Il bricco del caffè è concepito esclusivamente per la presente macchina del caffè.
21. Non collocare mai il bricco del caffè su superfici umide o fredde finché è caldo.
22. Non utilizzare il prodotto all'aperto, collocare l'apparecchio in un ambiente asciutto.
23. Non utilizzare mai il prodotto senza acqua nel serbatoio dell'acqua.
24. Spegnerne l'apparecchio se non viene più utilizzato.
25. Non spostare l'apparecchio se contiene ancora liquidi caldi.
26. Conservare le istruzioni per l'uso.
27. Questo apparecchio può essere utilizzato da **bambini** dagli 8 anni in su e da persone con capacità fisiche, sensoriali o mentali limitate oppure senza esperienza e conoscenza, a condizione che siano sorvegliati o istruiti sull'uso sicuro dell'apparecchio e comprendano i pericoli da esso risultanti. **I bambini** non possono giocare con l'apparecchio. La pulizia e la **manutenzione utente** non devono essere effettuate da **bambini** senza la supervisione di un adulto.
28. Conservare l'apparecchio e il suo cavo fuori dalla portata dei bambini al di sotto degli 8 anni.

Descrizione dettagliata



1. Coperchio del contenitore dell'acqua
2. Ugello dell'acqua
3. Filtro permanente
4. Portafiltro
5. Alloggiamento
6. Indicatore del livello dell'acqua
7. Caraffa di vetro
8. Base dell'alloggiamento
9. Interruttore on/off
10. Base

WOOLWORTH®

UTILIZZO DELLA MACCHINA DEL CAFFÈ

1. Aprire il coperchio e riempire il contenitore dell'acqua con acqua fresca. La quantità di acqua non deve superare l'indicatore MAX, come visualizzato sul contenitore dell'acqua.
2. Inserire il filtro nel supporto del filtro. A tal proposito assicurarsi che il supporto del filtro sia posizionato correttamente, altrimenti non è possibile chiudere il coperchio. Inserire poi un filtro di carta nel filtro e versare la polvere di caffè nel filtro di carta. Di solito, per una tazza di caffè è necessario un cucchiaino di polvere di caffè ma è possibile adeguare la quantità al proprio gusto personale. Adesso chiudere il coperchio.
3. Posizionare la caraffa orizzontalmente sull'apposita superficie d'appoggio.
4. Inserire il cavo di alimentazione nella presa di corrente.
5. Premere per due volte il pulsante dell'interruttore di alimentazione. La spia di illumina e l'apparecchio inizia la bollitura.
6. È possibile interrompere la bollitura premendo il tasto dell'interruttore di alimentazione. La bollitura viene proseguita premendo nuovamente il tasto dell'interruttore di alimentazione.

Nota: È possibile estrarre in qualsiasi momento la caraffa termica per versare il caffè. L'apparecchio cessa automaticamente l'erogazione ma questa non deve durare più di 30 secondi. **Attenzione:** NON toccare il coperchio ecc. se l'apparecchio è in funzione, poiché questi componenti sono molto caldi.

7. Se la bollitura è terminata ma non si desidera servire subito il caffè, è possibile tenere caldo il caffè nella caraffa

termica sulla superficie d'appoggio. Dopo 40 minuti l'apparecchio si spegne automaticamente. Per garantire il miglior gusto del caffè bisogna servirlo subito dopo la bollitura.

8. Dopo la bollitura rimuovere il bricco per servire il caffè (circa un minuto dopo che il caffè cessa l'erogazione.)
Nota: La quantità di caffè ottenuta è inferiore alla quantità di acqua aggiunta, dato che una parte dell'acqua viene assorbita dal fondo del caffè. **NON** toccare il coperchio ecc. se l'apparecchio è in funzione, poiché questi componenti sono molto caldi.
9. Spegnerne sempre la macchina del caffè e scollegarla dalla presa di corrente, se non si utilizza l'apparecchio.
10. **Nota:** Versare il caffè con cautela, altrimenti ci si può ferire a causa dell'elevata temperatura del caffè.

PULIZA E MANUTENZIONE

ATTENZIONE: Ricordarsi di staccare l'apparecchio dalla presa di corrente prima della pulizia. Non immergere nè il cavo nè la spina o l'intero apparecchio in acqua o altri liquidi, per evitare shock elettrici.

1. Pulire tutti i componenti estraibili dopo ogni utilizzo con acqua calda e sapone.
2. Pulire l'esterno dell'apparecchio con un panno morbido e umido per rimuovere le macchie.
3. Durante il processo di erogazione del caffè, gocce d'acqua potrebbero formarsi sul filtro e gocciolare all'interno dell'apparecchio. Per limitare il gocciolamento occorre pulire questo punto dopo ogni uso con un panno pulito e asciutto.
4. Pulire delicatamente la superficie d'appoggio della caraffa termica con un panno umido. Per la pulizia non usare mai detergenti abrasivi.

5. Riassemblare tutti i componenti e conservare l'apparecchio per il prossimo utilizzo.

RIMOZIONE DI RESIDUI MINERALI

Per garantire un funzionamento efficiente della macchina del caffè, occorre rimuovere regolarmente i residui minerali lasciati dall'acqua, a seconda della qualità dell'acqua nella propria regione e dalla frequenza di utilizzo dell'apparecchio.

1. Riempire il contenitore dell'acqua con acqua e decalcificante fino al contrassegno MAX della macchina del caffè (il rapporto acqua-decalcificante è 4:1, per dettagli leggere le istruzioni del decalcificante. Si prega di utilizzare un "decalcificante per uso domestico". Invece del decalcificante è possibile utilizzare anche acido citrico (100 parti di acqua su tre parti di acido citrico).
2. Assicurarci che il portafiltro non contenga polvere di caffè.
3. Premere per due volte il pulsante dell'interruttore di alimentazione. La spia si illumina e l'apparecchio inizia la bollitura.
4. Vengono riempite circa due tazze.
5. Premere nuovamente il pulsante dell'interruttore di alimentazione per arrestare immediatamente l'apparecchio. Lasciare agire il decalcificante nel bricco per almeno 15 minuti.
6. Riavviare l'apparecchio e ripetere almeno tre volte i passaggi 4-6.
7. Ripetere la bollitura con acqua (senza polvere di caffè). Ripetere tre volte i passaggi 4-6 (nel passaggio sei non è necessario attendere 15 minuti). Proseguire la bollitura fino a quando non resta più acqua nel serbatoio.

Corretto smaltimento di questo prodotto



Woolworth

Per disposizioni di legge si deve conferire il prodotto per lo smaltimento a un punto di raccolta di apparecchiature elettriche usate per garantire lo smaltimento rispettoso dell'ambiente. Si possono ottenere le informazioni dall'amministrazione comunale e locale.

CM9105CA-GS

220-240V~ 50-60Hz 750W



WOOLWORTH GmbH, Mönninghoffs Feld 5,

DE-59425 Unna

www.woolworth.de info@woolworth.de

WOOLWORTH®

Aparat za kavu

CM9105CA-GS



Upute za upotrebu

WOOLWORTH®

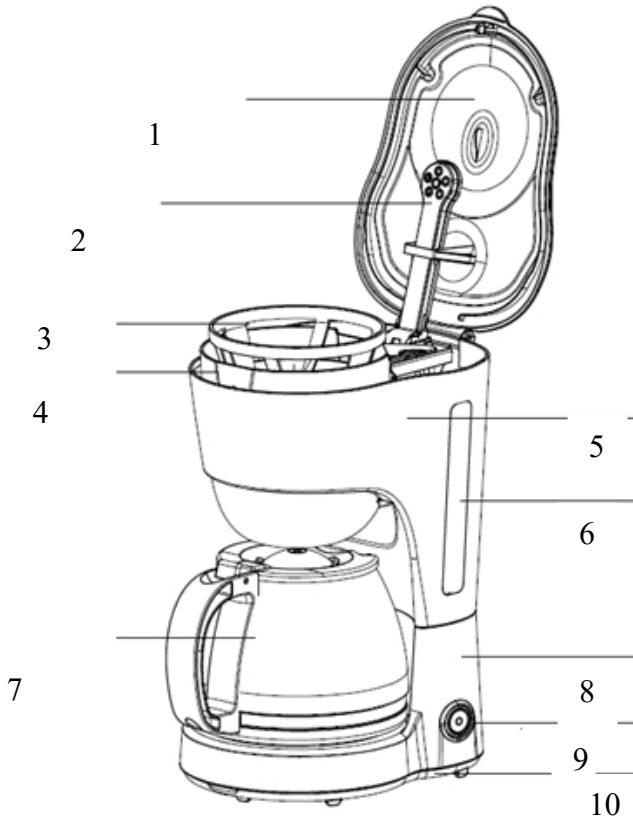
Važne sigurnosne napomene

1. Pažljivo pročitajte ove upute prije puštanja uređaja u rad. Pridržavajte se svih sigurnosnih napomena kako biste izbjegli štete zbog nepravilne uporabe.
2. Ako se ovaj uređaj preda trećm osobama, ove upute za uporabu također se moraju predati.
3. U slučaju nenamjenske uporabe ili neispravnog rukovanja ne može se preuzeti nikakva odgovornost za eventualno nastale štete.
4. Prije prve uporabe provjerite odgovara li raspoloživi mrežni napon potrebnom naponu s podacima na tipskoj pločici.
5. Ne smije se koristiti u komercijalne svrhe.
6. Nikada ne dopuštajte djeci ili bespomoćnim osobama korištenje električnih uređaja bez nadzora, jer ne mogu prepoznati opasnosti nepravilne uporabe električnih uređaja.
7. Postavite uređaj na ravnu i stabilnu površinu, podalje od plinskog plamena ili peći i grijača te izvan dohvata djece i bespomoćnih osoba.
8. Nikada ne pokušavajte sami popraviti uređaj. Postoji opasnost od strujnog udara!
9. U slučaju kvara, uređaj smiju popravljati samo kvalificirani stručnjaci. Nipošto ne otvarajte kućište sami.
10. Ne uranjajte uređaj u vodu ili druge tekućine.

11. Izbjegavajte oštećivanje mrežnog kabela gnječenjem, savijanjem ili trljanjem od oštre rubove.
12. Nikada ne dirajte mrežni utikač mokrim ili vlažnim rukama.
13. Ako se koristi produžni kabel, on mora biti prikladan za odgovarajuću snagu.
14. Položite mrežni kabel i sve potrebne produžne kabele na način da ga nije moguće slučajno povući ili spotaknuti o njega.
15. Nikada nemojte povlačiti za kabel kada želite izvaditi utikač iz utičnice, uhvatite pritom za mrežni utikač i nemojte omotati mrežni kabel oko uređaja. Redovito provjeravajte mrežni utikač i mrežni kabel.
16. Ne gurajte nikakve predmete u unutrašnjost uređaja.
17. Nakon svake uporabe i prije svakog čišćenja izvucite mrežni utikač iz utičnice.
18. Ako je mrežni kabel ovog uređaja oštećen, mora ga zamijeniti proizvođač, njegova korisnička služba ili druga osoba sa sličnim kvalifikacijama, kako bi se izbjegle opasnosti.
19. Opasnost od opekline: Ploča za održavanje topline i kućište postaju vrlo vrući tijekom rada. Držite posudu za kavu samo za ručku.
20. Posuda za kavu namijenjena je samo za ovaj aparat za kavu.

21. Nikada ne postavljajte posudu za kavu na mokre ili hladne površine dok je vruća.
22. Nemojte koristiti uređaj na otvorenom, postavite uređaj u suhom okruženju.
23. Nikada nemojte koristiti uređaj bez vode u spremniku za vodu.
24. Isključite uređaj kada se više ne koristi.
25. Ne pomičite uređaj ako još sadrži vruće telućine.
26. Sačuvajte ove upute za uporabu.
27. Ovaj uređaj smiju koristiti **djeca** od 8 godina i starija, kao i osobe sa smanjenim tjelesnim, osjetilnim ili mentalnim sposobnostima ili nedostatkom iskustva i znanja, ako su pod nadzorom ili ako su upućeni o sigurnom korištenju uređaja i ako su razumijeli koje opasnosti iz toga proizlaze. **Djeca** se ne smiju igrati uređajem. Čišćenje i **korisničko održavanje** ne smiju izvoditi **djeca** bez nadzora.
28. Čuvajte uređaj i njegov kabel podalje od djece mlađe od 8 godina.

Detaljan opis



11. Spremnik za vodu
12. Mlaznica za vodu
13. Trajni filter
14. Držač filtera
15. Kućište
16. Prikaz razine vode
17. Staklena posuda
18. Baza kućišta
19. Prekidač za uključivanje/isključivanje
20. Postolje

WOOLWORTH®

KORIŠTENJE APARATA ZA KAVU

1. Otvorite poklopac i napunite spremnik za vodu svježom vodom. Količina vode ne smije premašiti oznaku MAX, kao što je prikazano na spremniku za vodu.
2. Stavite filter u držač za filter. Provjerite je li držač za filter ispravno postavljen, inače se poklopac neće moći zatvoriti. Zatim stavite filter vrećicu u filter i stavite prah kave u filter vrećicu. Obično je potrebna jedna žlica kave u prahu za šalicu kave, ali to možete prilagoditi svom osobnom ukusu. Sada zatvorite poklopac.
3. Stavite posudu vodoravno na za to predviđeno mjesto.
4. Utaknite mrežni utikač u utičnicu.
5. Pritisnite mrežnu tipku. Prikaz svijetli i uređaj počinje s postupkom kuhanja.
6. Postupak kuhanja možete prekinuti pritiskom na mrežnu tipku. Postupak kuhanja se nastavlja kada ponovno pritisnete mrežnu tipku.

Napomena: Termo posudu možete bilo kada izvaditi za posluživanje kave. Uređaj automatski zaustavlja kapanje, ali ovo ne smije trajati dulje od 30 sekundi. **Opres:** NEMOJTE dodirivati poklopac i dr. kada uređaj radi, jer su ti dijelovi jako vrući.

7. Kada se postupak kuhanja završi, ali ne želite odmah poslužiti kavu, kavu možete održavati toplom u termos posudi na mjestu za odlaganje. Uređaj se nakon 40 minuta automatski isključuje. Da biste osigurali najbolji okus kave, trebali biste je poslužiti odmah nakon postupka kuhanja.
8. Nakon što je postupak kuhanja završen, izvadite posudu kako biste poslužili kavu (otprilike minutu nakon što kava prestane kapati.) **Napomena:** Dobit ćete manje kave nego što ste dodali vode, jer se dio vode apsorbira u prahu kave. NEMOJTE dodirivati poklopac i dr. kada uređaj radi, jer su ti dijelovi jako vrući.

9. Aparat za kavu uvijek isključite i izvucite iz utičnice kada uređaj ne koristite.
10. **Napomena:** Budite oprezni kada izlijevate kavu, inače se možete povrijediti zbog visoke temperature kave.

ČIŠĆENJE I ODRŽAVANJE

OPREZ: Ne zaboravite da uređaj prije čišćenja odvojite od utičnice. Da bi se smanjio rizik od električnog udara, ne uranjajte ni kabel, ni utikač niti cijeli uređaj u vodu ili druge tekućine.

1. Nakon svakog korištenja očistite sve odvojive dijelove u toploj sapunici.
2. Obrišite vanjštinu uređaja mekanom, vlažnom krpom, kako biste uklonili mrlje.
3. Za vrijeme postupka kuhanja, iznad filtera mogu nastati kapljice vode i kapati u uređaj. Kako biste smanjili kapanje, obrišite ovo područje čistom i suhom krpom nakon svake uporabe.
4. Nježno obrišite mjesto za odlagaje termos posude vlažnom krpom. Nikada nemojte koristiti abrazivna sredstva za čišćenje.
5. Ponovno sastavite dijelove i pohranite uređaj za sljedeću uporabu.

UKLANJANE OSTATAKA MINERALA

Kako bi vaš aparat za kavu radio učinkovito, trebali biste redovito uklanjati ostatke minerala koje ostavlja voda, ovisno o kvaliteti vode u vašoj regiji i učestalosti korištenja uređaja.

1. Napunite spremnik za vodu vodom i sredstvom za uklanjanje kamenca do oznake MAX na aparatu za kavu (omjer vode i sredstva za uklanjanje kamenca je 4:1, za detalje pročitajte upute vašeg sredstva za uklanjanje kamenca. Koristite „sredstvo za uklanjanje kamenca u kućanstvu“. Možete koristiti i limunsku kiselinu umjesto sredstva za uklanjanje kamenca (100 dijelova vode na tri dijela limunske kiseline).
2. Uvjerite se da filter ne sadrži kavu.
3. Pritisnite mrežnu tipku. Prikaz svijetli i uređaj počinje s postupkom kuhanja.
4. Pune se otprilike dvije šalice.
5. Pritisnite ponovo mrežnu tipku, kako bi uređaj zaustavili. Ostavite sredstvo za uklanjanje kamenca da djeluje u posudi najmanje 15 minuta.
6. Ponovno pokrenite uređaj i ponovite korake 4-6 najmanje tri puta.
7. Ponovite postupak kuhanja s vodom (bez praha za kavu). Ponovite korake 4-6 tri puta (u šestom koraku nije potrebno čekati 15 minuta). Nastavite s postupkom kuhanja, sve dok u spremniku više nema vode.

Ispravno zbrinjavanje proizvoda u otpad



Woolworth

Proizvod se u svrhu odlaganja u otpad mora zakonskom odredbom predati na sabirno mjesto za stare električne uređaje, kako bi se osiguralo zbrinjavanje na ekološki prihvatljiv način. Informacije ćete dobiti u vašoj gradskoj & mjesnoj upravi.

CM9105CA-GS
220-240V~ 50-60Hz 750W



WOOLWORTH GmbH, Mönninghoffs Feld 5,
DE-59425 Unna
www.woolworth.de info@woolworth.de

WOOLWORTH®

WOOLWORTH®

Kávéfőző gép

CM9105CA-GS



Használati utasítás

WOOLWORTH®

Fontos biztonsági tudnivalók

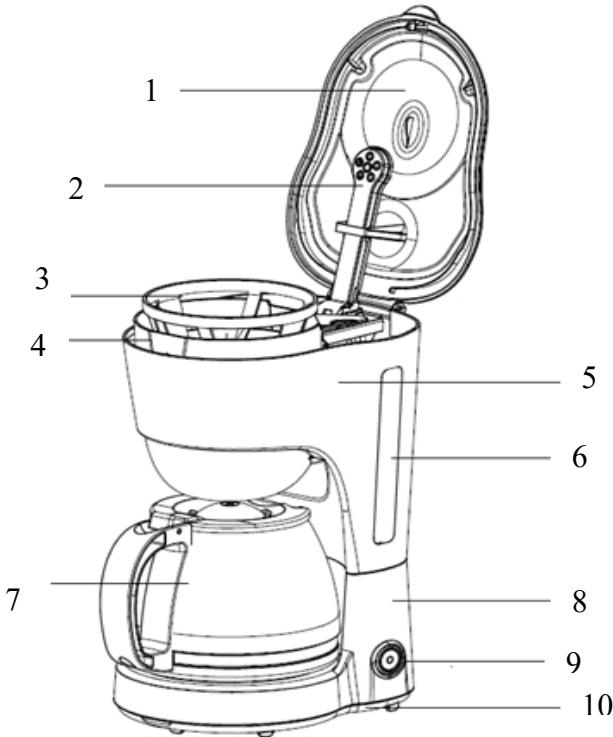
1. A készülék használata előtt figyelmesen olvassa el ezt a használati utasítást. A nem megfelelő használatból eredő károk elkerülése érdekében tartsa be az összes biztonsági előírást.
2. Ha ezt a készüléket harmadik félnek adják át, akkor ezt a használati utasítást is át kell adni.
3. Nem rendeltetésszerű használat vagy helytelen kezelés esetén az esetlegesen bekövetkező károkért nem vállalunk felelősséget.
4. A készülék első használatba vétele előtt ellenőrizze, hogy a hálózati feszültség megfelel-e a készülék típusábláján megadott feszültségnek.
5. A készülék nem használható kereskedelmi célokra.
6. Soha ne hagyja felügyelet nélkül az elektromos készülékeket gyermekek és gyámoltalan személyek előtt, mivel ők nem képesek felismerni az elektromos készülékek helytelen használatában rejlő veszélyeket.
7. A készüléket sík és stabil felületen, gázlángoktól, tűzhelyektől és fűtőtestektől távol, valamint gyermekek és gyámoltalan személyek számára elérhetetlen helyen helyezze el.
8. Soha ne próbálja meg saját maga megjavítani a készüléket. Áramütés veszélye áll fenn!
9. Meghibásodás esetén a készüléket csak képzett szakemberrel javíttassa meg. Semmilyen

körülmények között ne nyissa ki magát a készülékházat.

10. Ne merítse a készüléket vízbe vagy más folyadékba.
11. Kerülje a hálózati kábel összezúzása, elgörbülése vagy éles éllel való súrlódása miatti sérüléseit.
12. Soha ne érintse meg a hálózati csatlakozót vizes vagy nedves kézzel.
13. Ha hosszabbító kábelt használ, annak alkalmasnak kell lennie a megfelelő teljesítményre.
14. A hálózati kábelt és a szükséges hosszabbító kábelt úgy fektesse le, hogy véletlenül se lehessen meghúzni vagy megbotlani benne.
15. Soha ne a kábelt húzza, ha ki akarja húzni a készüléket a hálózati aljzatból. Ilyenkor a hálózati dugót fogja meg. Ne tekerje a hálózati kábelt a készülék köré. Rendszeresen ellenőrizze a hálózati csatlakozót és a hálózati kábelt, hogy nem sérült-e meg.
16. Ne helyezzen semmilyen tárgyat a készülék belsejébe.
17. Használat után és tisztítás előtt húzza ki a készüléket a hálózathoz.
18. Ha a készülék hálózati kábele megsérül, a veszélyek elkerülése érdekében azt a gyártónak, annak vevőszolgálatának vagy szakképzett személynek kell kicserélnie.

19. Égési sérülések veszélye: A melegentartó lap és a burkolat működés közben nagyon felforrósodik. A kávéskannát csak a fogantyújánál fogva tartsa.
20. A kávéskanna csak ezzel a kávéfőzővel való használatra készült.
21. Soha ne tegye a kávéskannát nedves vagy hideg felületre, amíg az forró.
22. Ne használja a készüléket kültéren, a készüléket száraz környezetben helyezze el.
23. Soha ne használja a készüléket a víztartályban lévő víz nélkül.
24. Kapcsolja ki a készüléket, ha már nem használja.
25. Ne mozgassa a készüléket, ha még forró folyadék van benne.
26. Őrizze meg a használati utasítást.
27. Ezt a készüléket használhatják 8 évesnél idősebb **gyermekek** és korlátozott fizikai, érzékszervi vagy szellemi képességekkel vagy hiányos tapasztalattal és tudással rendelkező személyek, ha őket a biztonságukért felelős személyek felügyelik vagy tőlük kapják az utasításokat a készülék használatára vonatkozóan és az azzal összefüggő veszélyeket megértették. **Gyermekek** nem játszhatnak a készülékkel. A tisztítást és a **felhasználói karbantartást gyermekek** felügyelet nélkül nem végezhetik.
28. Tartsa távol a készüléket és annak vezetékeit 8 év alatti gyermekektől.

Részletes leírás



1. Víztartály fedél
2. Vízfúvóka
3. Állandó szűrő
4. Szűrőtartó
5. Burkolat
6. Vízsztjelző
7. Üvegkancsó
8. Burkolat aljzat
9. Be-/Kikapcsoló
10. Talp

A KÁVÉFŐZŐ GÉP HASZNÁLATA

1. Nyissa ki a fedelet, és töltsse fel a víztartályt friss vízzel. A víz mennyisége nem haladhatja meg a víztartályon látható MAX szint jelzőt.
2. Helyezze a szűrőt a szűrőtartóba. Győződjön meg róla, hogy a szűrőtartó megfelelően van-e elhelyezve, ellenkező esetben a fedél nem záródik. Ezután tegyen egy szűrőzsákot a szűrőbe, és a szűrőzsákba öntsön a kávéport. Általában egy csésze kávéhoz egy evőkanál kavéporra van szükség, de ezt az Ön ízléséhez igazíthatja. Most zárja le a fedelet.
3. Helyezze a kancsót vízszintesen a kijelölt felületre.
4. Csatlakoztassa a dugót a hálózati csatlakozóba.
5. Nyomja meg a bekapcsológombot. A kijelző kigyullad, és a gép megkezdí a főzést.
6. A főzési folyamatot a bekapcsológomb megnyomásával megszakíthatja. Ha újból megnyomja a gombot, folytathatja a kávékészítést.

Megjegyzés: A termoszkancsót bármikor kiveheti a kávé kiöntéséhez. A készülék automatikusan leállítja a csepegést, nem folyik belőle a kávé 30 másodpercnél tovább. **Vigyázat:** NE érintse meg a fedelet stb., amikor a készülék üzemel, mivel ezek az alkatrészek nagyon forróak.

7. Ha a főzési folyamat befejeződött, de nem szeretné azonnal tálni a kávé, a kávé a helyén, a termoszkannában melegen tarthatja. A készülék automatikusan kikapcsol 40 perc elteltével. A legjobb kávézási élmény érdekében, azonnali fogyasztást javasolunk.

8. Amikor a főzési folyamat befejeződött, vegye ki a kancsót a kávé tálalásához (körülbelül egy perccel azután, hogy a kávé már nem csöpög). **Megjegyzés:** A hozzáadott víz mennyiségnél kevesebb kávé fog lefőni, mivel a kávézacc valamennyit magába szív. NE érintse meg a fedelet stb., amikor a készülék üzemel, mivel ezek az alkatrészek nagyon forróak.
9. Mindig kapcsolja ki a kávéfőzőt, és húzza ki a konnektorból, ha nem használja a készüléket.
10. **Megjegyzés:** Legyen óvatos a kávé öntésekor, különben a kávé magas hőmérséklete sérüléseket okozhat.

TISZTÍTÁS ÉS KARBANTARTÁS

VIGYÁZAT: Ne feledje, hogy tisztítás előtt húzza ki a készüléket a konnektorból. Az áramütés elkerülése érdekében ne tegye a kábelt, dugót vagy főzőegységet vízbe vagy más folyadékba.

1. Minden használat után tisztítson meg minden levehető alkatrészt meleg szappanos vízzel.
2. A foltok eltávolításához törölje át a készülék külsejét puha, nedves ruhával.
3. A főzési folyamat során a szűrő felett vízcseppek képződhetnek, amelyek a készülékbe csöpöghetnek. A csepegés csökkentése érdekében törölje le ezt a területet tiszta, száraz ruhával minden használat után.
4. Óvatosan törölje át a termoszkancsó felületét egy nedves ruhával. Soha ne használjon súrolószereket a tisztításhoz.
5. Rakja vissza az összes alkatrészt, és tárolja a készüléket megfelelően a következő használatig.

ÁSVÁNYI MARADVÁNYOK ELTÁVOLÍTÁSA

A kávéfőző hatékony működésének biztosítása érdekében rendszeresen távolítsa el a víz által képződött ásványi maradékot, ennek mennyisége változhat attól függően, hogy milyen a vízminősége a területen, és attól, hogy milyen gyakran használja a készüléket.

1. Töltse fel a víztartályt vízzel és vízkőoldóval a kávéfőző MAX jelzéséig (a víz és a vízkőoldó aránya 4:1, a részletekért olvassa el a vízkőoldó használati utasítását. Kérjük, „háztartási vízkőoldót” alkalmazzon. De citromsavat is használhat a vízkőoldó helyett (három a 100-hoz citromsav - víz arányban).
2. Győződjön meg róla, hogy a szűrőtartóban nincs kávépor.
3. Nyomja meg a bekapcsológombot. A kijelző kigyullad, és a gép megkezd a főzést.
4. Körülbelül két csészét tölt meg.
5. A készülék azonnali leállításához nyomja meg újra a bekapcsológombot. Legalább 15 percig hagyja a vízkőoldót hatni a kancsóban.
6. Indítsa újra a készüléket, és ismételje meg a 4-6. lépést legalább háromszor.
7. Ismételje meg a főzési folyamatot vízzel (kávépor nélkül). Ismételje meg a 4-6 lépéseket háromszor (a hatodik lépésben nem szükséges 15 percet várni). Folytassa a lefőzést addig, amíg nem marad víz a tartályban.

A termék helyes megsemmisítése



Woolworth

A terméket a törvény szerint az elektromos eszközök gyűjtőhelyén kell megsemmisítésre leadni, hogy környezetbarát módon megsemmisítsék. Erről szóló információkat a városa és települése hivatalánál szerezhet.

CM9105CA-GS
220-240V~ 50-60Hz 750W



WOOLWORTH GmbH, Mönninghoffs Feld 5,
DE-59425 Unna
www.woolworth.de info@woolworth.de

WOOLWORTH®

Kavni aparat

CM9105CA-GS



Navodila za uporabo

WOOLWORTH®

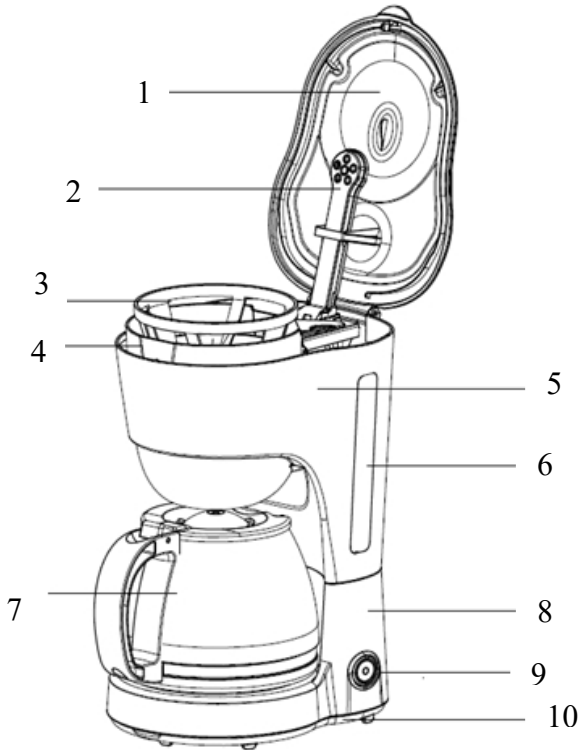
Pomembni varnostni napotki

1. Pred začetkom uporabe naprave pozorno preberite ta navodila za uporabo. Upoštevajte vse varnostne napotke, da preprečite poškodbe zaradi nepravilne uporabe.
2. Če napravo predate tretji osebi, morate priložiti tudi ta navodila za uporabo.
3. Za morebitne škode, do katerih je prišlo zaradi nepravilne ali napačne uporabe ne prevzemamo nobene odgovornosti.
4. Pred prvo uporabo preverite, ali obstoječa omrežna napetost ustreza napetosti, navedeni na tipski ploščici.
5. Naprave ni dovoljeno uporabljati za komercialne namene.
6. Električnih naprav nikoli ne smejo brez nadzora uporabljati otroci in nemočne osebe, saj ne prepoznajo nevarnosti, do katerih pride pri nepravilnem ravnanju z električnimi napravami.
7. Napravo postavite na enakomerno, ravno in stabilno površino, stran od plinskih plamenov oz. štedilnikov in pečic ter zunaj dosega otrok in nemočnih oseb.
8. Naprave nikoli ne poskušajte popravljati sami. Obstaja nevarnost zaradi električnega udara!
9. V primeru motenj naj napravo popravi kvalificiran strokovnjak. V nobenem primeru ne odpirajte ohišja sami.

10. Naprave ne potaplajte v vodo ali druge tekočine.
11. Preprečite poškodbe omrežnega kabla zaradi mečkanja, pregibanja ali drgnjenja po ostrih robovih.
12. Nikoli se ne dotikajte omrežnega vtiča z mokrimi ali vlažnimi rokami.
13. Pri uporabi kablskega podaljška mora biti ta primeren za ustrezno zmogljivost.
14. Omrežni kabel in morebitno potreben kablški podaljšek položite tako, da ne bo mogoče nenamerno vlečenje oz. spotikanje obenj.
15. Nikoli ne vlecite za kabel, kadar želite izvleči vtič iz vtičnice, ampak primite omrežni vtič; prav tako ne ovijajte omrežnega kabla okrog naprave. Redno preverjajte omrežni vtič in omrežni kabel glede poškodb.
16. Ne vstavljajte nobenih predmetov v notranjost naprave.
17. Po uporabi in pred vsakim čiščenjem izvlecite omrežni vtič iz vtičnice.
18. Če se omrežni kabel te naprave poškoduje, ga mora zamenjati proizvajalec, njegova služba za stranke ali usposobljena oseba, da se preprečijo nevarnosti.
19. Nevarnost opeklin: Plošča za ohranjanje toplote in ohišje se med obratovanjem zelo segrejeta. Vrč za kavo prijemajte samo za ročaj.
20. Vrč za kavo je namenjen samo za ta kavni aparat.

21. Vrča za kavo nikoli ne odlagajte na mokre ali hladne površine, dokler je vroč.
22. Ne uporabljajte naprave na prostem in je ne izpostavljajte suhemu okolju.
23. Naprave nikoli ne uporabljajte brez vode v rezervoarju za vodo.
24. Izklopite napravo, če je ne uporabljate.
25. Naprave ne premikajte, dokler še vsebuje vročo tekočino.
26. Navodila za uporabo skrbno shranite.
27. To napravo smejo uporabljati **otroci** od 8 let naprej in osebe z omejenimi fizičnimi, čutilnimi ali mentalnimi sposobnostmi ali osebe s pomanjkanjem izkušenj in znanja, če so pod nadzorom ali če so bile poučene o varni uporabi naprave in nevarnostih, ki izhajajo iz nje. **Otroci** se ne smejo igrati z napravo. **Otroci** ne smejo brez nadzora izvajati čiščenja in **uporabniškega vzdrževanja**.
28. Hranite napravo in kabel nedosegljiva otrokom, mlajšim od 8 let.

Podroben opis



1. Pokrov posode za vodo
2. Šoba za vodo
3. Trajni filter
4. Držalo filtra
5. Ohišje
6. Prikaz ravni vode
7. Stekleni vrč
8. Podstavek ohišja
9. Stikalo za vklop/izklop
10. Podstavek

UPORABA KAVNEGA AVTOMATA

1. Odprite pokrov in napolnite posodo za vodo s svežo vodo. Količina vode ne sme preseči oznake MAX, ki je prikazana na posodi za vodo.
2. Vstavite filter v držalo filtra. Pri tem se prepričajte, ali je držalo filtra pravilno nameščeno, sicer ne boste mogli zapreti pokrova. Nato vstavite filtrirno vrečko v filter in dodajte mleto kavo v filtrirno vrečko. Običajno potrebujete za eno skodelico kave eno žlico mlete kave, vendar lahko to prilagodite lastnemu okusu. Zdaj zaprite pokrov.
3. Vrč postavite vodoravno na za to predvideno odlagalno površino.
4. Vstavite omrežni kabel v vtičnico.
5. Pritisnite omrežno tipko. Prikaz sveti in naprava začne s postopkom kuhanja.
6. Postopek kuhanja lahko prekinete, tako da pritisnete omrežno tipko. Postopek kuhanja se nadaljuje, če znova pritisnete omrežno tipko.
Napotek: Termovko lahko kadar koli odstranite, da nalijete kavo. Kapljanje iz naprave se samodejno zaustavi, vendar to ne sme trajati več kot 30 sekund. **Previdno:** NE dotikajte se pokrova itn., kadar naprava deluje, saj so ti deli zelo vroči.
7. Ko je postopek kuhanja končan, vendar ne želite takoj postreči kave, lahko ohranjate kavo toplo na odlagalni površini v termovki. Po 40 minutah se naprava samodejno izklopi. Za zagotavljanje najboljšega okusa kave je najbolje, če jo postrežete takoj po kuhanju.
8. Po končanem kuhanju odstranite vrč, da lahko postrežete kavo (približno eno minuto po tem, ko kava neha kapljati).
Napotek: Dobili boste manj kave, kot ste dodali vode, saj nekaj vode ostane v kavni usedlini. NE dotikajte se pokrova itn., kadar naprava deluje, saj so ti deli zelo vroči.

9. Kadar kavnega avtomata ne uporabljate, ga vedno izklopite in izvlecite omrežni vtič iz vtičnice.
10. **Napotek:** Pri nalivanju kave bodite previdni, sicer se lahko zaradi visoke temperature kave poškodujete.

ČIŠČENJE IN VZDRŽEVANJE

PREVIDNO: Pred čiščenjem ne pozabite izklopiti naprave iz vtičnice. Kabla, vtiča ali celotne naprave ne potaplajte v vodo ali druge tekočine, da boste preprečili požar, udar električnega toka in telesne poškodbe.

1. Po vsaki uporabi očistite snemljive dele v topli milnici.
2. Obrišite zunanost naprave z mehko, vlažno krpo, da odstranite madeže.
3. Med postopkom kuhanja se lahko nad filtrom nakopičijo kapljice vode in kapljajo v napravo. Za omejitev kapljanja morate to mesto po vsaki uporabi obrisati s čisto, mehko krpo.
4. Nežno obrišite odlagalno površino termovke z vlažno krpo. Za čiščenje nikoli ne uporabljajte abrazivnih sredstev.
5. Ponovno sestavite dele in shranite napravo za naslednjo uporabo.

ODSTRANJEVANJE MINERALNIH OSTANKOV

Za učinkovito obratovanje kavnega aparata je treba redno odstranjevati mineralne ostanke vode, kar je odvisno od kakovosti vode v vaši regiji in pogostosti uporabe naprave.

1. Napolnite posodo za vodo z vodo in sredstvom za razapnitev do oznake MAX kavnega avtomata (razmerje vode in sredstva za razapnitev je 4:1; za podrobnosti preberite navodila sredstva za razapnitev). Uporabljajte »gospodinjsko sredstvo za odstranjevanje vodnega

kamna«. Lahko pa namesto sredstva za odstranjevanje vodnega kamna uporabite tudi citronsko kislino (s sto deli vode in tremi deli citronske kisline).

2. Prepričajte se, ali v držalu filtra ni mlete kave.
3. Pritisnite omrežno tipko. Prikaz sveti in naprava začne s postopkom kuhanja.
4. Napolnita se približno dve skodelici.
5. Znova pritisnite omrežno tipko, da takoj zaustavite napravo. Sredstvo za odstranjevanje vodnega kamna pustite v vrču, da deluje vsaj 15 minut.
6. Znova zaženite napravo in ponovite korake 4-6 vsaj trikrat.
7. Ponovite postopek kuhanja z vodo (brez mlete kave). Ponovite korake 4-6 trikrat (pri šestem koraku ni treba čakati 15 minut). S kuhanjem nadaljujte tako dolgo, da v rezervoarju ne bo več vode.

Pravilno odstranjevanje izdelka



Woolworth

V skladu z zakonom je treba izdelek oddati na zbirnem mestu za odpadne električne naprave, da se zagotovi okolju prijazna predelava. Več informacij prejmete pri mestni in občinski upravi.

CM9105CA-GS
220-240V~ 50-60Hz 750W



WOOLWORTH GmbH, Mönninghoffs Feld 5,
DE-59425 Unna
www.woolworth.de info@woolworth.de

WOOLWORTH®

WOOLWORTH®

Kávovar CM9105CA-GS



Návod na obsluhu

WOOLWORTH®

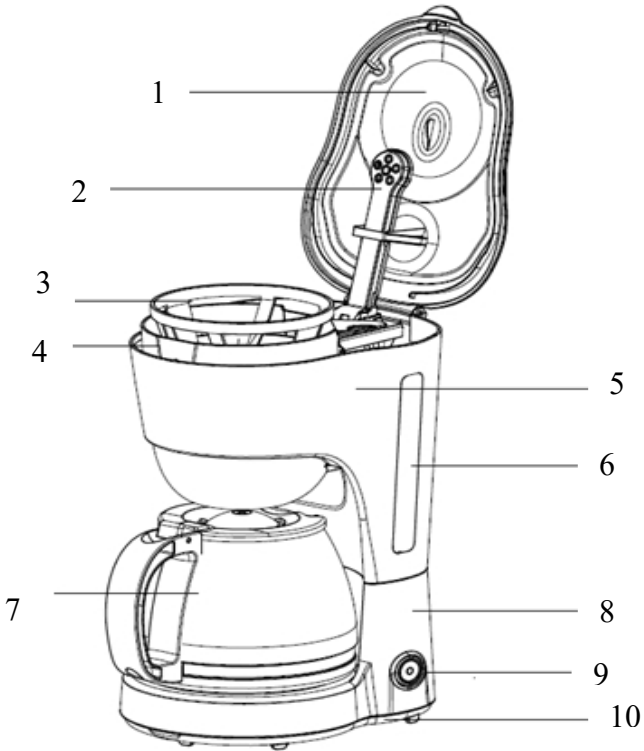
Dôležité bezpečnostné pokyny

1. Pred použitím tohto prístroja si dôsledne prečítajte tento návod na použitie. Všetky bezpečnostné pokyny rešpektujte, zabránite tak škodám spôsobeným v dôsledku nesprávneho používania prístroja.
2. Ak tento prístroj odovzdáte ďalšej osobe, priložte jej aj tento návod na použitie.
3. Za škody vzniknuté v dôsledku nezodpovedného používania alebo nesprávnej obsluhy výrobca neručí.
4. Pred prvým použitím skontrolujte, či sieťové napätie zodpovedá napätiu uvedenom na výrobnom štítku.
5. Tento prístroj nepoužívajte na priemyselné účely.
6. Elektrospotrebiče nikdy nesmú používať deti a osoby odkázané na cudziu pomoc bez dozoru, pretože tieto nie sú schopné rozoznať riziká vyplývajúce z nesprávnej manipulácie s elektrospotrebičmi.
7. Prístroj položte na rovný a stabilný povrch, ďalej od plynového plameňa resp. sporáka a pece a mimo dosahu detí a osôb odkázaných na cudziu pomoc.
8. Prístroj sa nikdy nepokúšajte opraviť svojpomocne. Hrozí nebezpečenstvo zasiahnutia elektrickým prúdom!

9. Ak sa prístroj pokazí, nechajte ho odborné opraviť. Schránku v žiadnom prípade neotvárajte svojpomocne.
10. Prístroj neponárajte do vody ani do iných kvapalín.
11. Kábel nestláčajte, neohýbajte, nešúchajte ním po ostrých hranách, mohol by sa poškodiť.
12. Zástrčky sa nikdy nedotýkajte mokrými alebo vlhkými rukami.
13. Ak použijete predlžovací kábel, tento musí byť adekvátne dimenzovaný pre daný výkon.
14. Kábel alebo eventuálne použitý predlžovací kábel uložte tak, aby zaň nemohol nikto náhodne potiahnuť, resp. oň zakopnúť.
15. Pri vyťahovaní zástrčky z elektrickej zásuvky nikdy neťahajte za kábel, ale uchopte zástrčku a kábel neovíjajte okolo prístroja. Zástrčku a kábel pravidelne kontrolujte, či nie sú poškodené.
16. Do prístroja nevsúvajte žiadne predmety.
17. Zástrčku vyťahnite zo zásuvky po použití a pred každým čistením.
18. Ak sa kábel tohto prístroja poškodí, tento môže vymeniť len výrobca, jeho zákaznícky servis alebo podobne kvalifikovaná osoba, v opačnom prípade predstavuje prístroj zdroj rizika.
19. Nebezpečenstvo popálenia: Vyhrievacia platňa a schránka sa počas činnosti prístroja veľmi zohrejú. Kanvicu uchopte len za rukoväť.
20. Kanvica je určená len pre tento kávovar.

21. Kanvicu nekladte na mokré alebo studené povrchy, pokiaľ je horúca.
22. Prístroj nepoužívajte vonku, používajte ho len v suchom prostredí.
23. Prístroj nikdy nepoužívajte bez vody v nádrži.
24. Ak prístroj už nebudete používať, vypnite ho.
25. Prístrojom nehýbte, ak je ešte naplnený horúcou tekutinou.
26. Návod na použitie si odložte.
27. Tento prístroj smú používať **deti** vo veku od 8 rokov a staršie ako aj osoby s obmedzenými fyzickými, senzorickými alebo duševnými schopnosťami, alebo s nedostatočnými skúsenosťami a znalosťami len vtedy, ak majú tieto osoby zabezpečený dozor, alebo ak boli poučené, ako sa má prístroj bezpečne používať. Týmto osobám musí byť jasné, aké riziká môžu z použitia prístroja vyplynúť. **Detom** nedovoľte hrať sa s prístrojom. **Deti** nesmú prístroj **čistiť** a vykonávať na ňom bežnú **údržbu** bez dozoru.
28. Prístroj a kábel odkladajte mimo dosahu detí mladších ako 8 rokov.

Detailný popis



1. Uzáver nádoby na vodu
2. Dýza
3. Trvalý filter
4. Držiak filtra
5. Schránka
6. Kontrolná stupnica
7. Sklenená kanvica
8. Základňa na schránku
9. Vypínač Zap/Vyp
10. Podstavec

POUŽITIE KÁVOVARU

1. Otvorte uzáver a nádobu naplňte čerstvou vodou. Vodná hladina nesmie prekročiť značku MAX vyznačenú na nádobe.
2. Do držiaka filtra vložte filter. Skontrolujte, či držiak dosadá korektne, v opačnom prípade nebude možné zatvoriť uzáver. Do filtra potom vložte vrečko a naplňte ho mletou kávou. Na šálku kávy budete potrebovať lyžičku mletej kávy, to závisí od Vašej chuti. Teraz zatvorte uzáver.
3. Kanvicu položte horizontálne na odkladací povrch.
4. Sieťový kábel zapojte do elektrickej zásuvky.
5. Stlačte sieťové tlačidlo. Displej sa rozsvieti a prístroj začne s prípravou kávy.
6. Proces parenia môžete prerušiť stlačením sieťového tlačidla. Proces parenia sa znova spustí, keď znova stlačíte sieťové tlačidlo.

Poznámka: Termokanvicu môžete kedykoľvek vybrať a naliať kávu. Prístroj prestane automaticky kvapkať, ale nalievanie by nemalo trvať dlhšie ako 30 sekúnd.

Upozornenie: Krytu, atď. sa NEdotýkajte počas činnosti prístroja, tieto časti sú veľmi horúce.

7. Keď je káva hotová, ale nechcete ju servírovať okamžite, kávu môžete v termokanvici zohrievať na platni. Prístroj sa po 40 minútach automaticky vypne. Káva má najlepšiu chuť ihneď po príprave, preto by ste ju mali okamžite servírovať.
8. Kanvicu po zaparení zoberte a kávu môžete servírovať (asi minútu po tom, ako káva prestane kvapkať). **Poznámka:** Získate menšie množstvo kávy v porovnaní s množstvom vody, pretože usadená káva absorbuje trochu vody. Krytu,

atď. sa NEdotýkajte počas činnosti prístroja, tieto časti sú veľmi horúce.

9. Kávovar po použití vždy vypnite a zástrčku vyťahnite zo zásuvky, ak ho už nebudete používať.
10. **Poznámka:** Pri nalievaní kávy dajte pozor, káva je veľmi horúca, mohli by ste sa obariť.

ČISTENIE A ÚDRŽBA



UPOZORNENIE: Prístroj nezabudnite pred čistením odpojiť zo siete. Kábel, zástrčku ani celý prístroj nedávajte do vody ani do iných kvapalín, v opačnom prípade Vás môže zasiahnuť elektrický prúd.

1. Všetky snímateľné časti vyčistíte po každom použití v teplej mydlovej vode.
2. Povrch prístroja čistíte mäkkou, vlhkou handričkou, tak odstránite flaky.
3. Počas zaparovania kávy môžu nad filtrom vznikajú kvapky vody a tieto kvapkať do prístroja. Kvapkanie obmedzíte tak, že toto miesto po každom použití utriete čistou, suchou handričkou.
4. Výhrevnú platňu pre termokanvicu zľahka utrite vlhkou handričkou. Na čistenie nikdy nepoužijete drsné prostriedky.
5. Všetky časti opäť poskladajte a prístroj odložte na ďalšie použitie.

ODSTRÁNENIE MINERÁLNYCH ZVYŠKOV

V záujme zabezpečenia efektívneho fungovania kávovaru pravidelne odstraňujte zvyšky minerálov z vody v závislosti od kvality vody vo Vašom regióne a periodicity používania prístroja.

1. Nádobu naplňte vodou a dekalifikátorom až po značku MAX (pomer vody a dekalifikátora je 4:1, podrobnosti nájdete v návode dekalifikátora). Použite „bežný dekalifikátor pre domácnosť“. Namiesto dekalifikátora môžete použiť tiež kyselinu citrónovú (100 dielov vody a tri diely kyseliny citrónovej).
2. Uistite sa, či v držiaku filtra nie je mletá káva.
3. Stlačte sieťové tlačidlo. Displej sa rozsvieti a prístroj začne s prípravou kávy.
4. Naplnia sa asi dve šálky.
5. Stlačte znova sieťové tlačidlo, prístroj sa ihneď zastaví. Dekalifikátor nechajte v kanvici pôsobiť minimálne 15 minút.
6. Prístroj znova zapnite a aspoň trikrát zopakujte kroky 4 – 6.
7. Postup zopakujte s vodou (bez kávy). Trikrát zopakujte kroky 4 – 6 (v prípade kroku šesť nemusíte 15 minút čakať). Postup opakujte dovtedy, pokiaľ sa z nádrže neminie všetka voda.

Korektná likvidácia produktu	
  Woolworth	<p>Produkt odovzdajte v zmysle zákona do zberne na zber elektrospotrebičov, tak bude zaručená jeho ekologická likvidácia. Informácie dostanete na správe Vášho mesta a na obecnom úrade.</p>

CM9105CA-GS
220-240V~ 50-60Hz 750W



Woolworth

WOOLWORTH GmbH, Mönninghoffs Feld 5,
DE-59425 Unna
www.woolworth.de info@woolworth.de

WOOLWORTH®

WOOLWORTH®

Coffee Machine

CM9105CA-GS



Operating Instructions

WOOLWORTH®

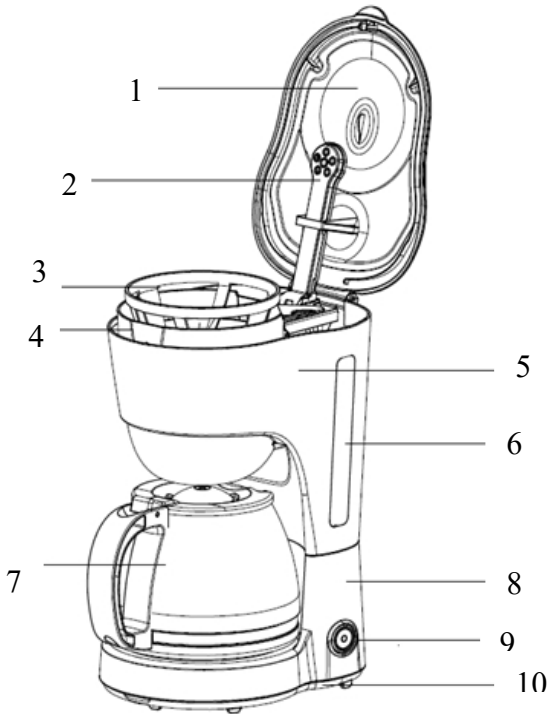
Important Safety Instructions

1. Read these operating instructions carefully before putting the appliance into operation. Observe all safety instructions to avoid damage resulting from improper use.
2. If this appliance is passed on to third parties, these operating instructions must be handed over as well.
3. No liability will be assumed for any damages arising from improper use or incorrect handling.
4. Before first use, check that the available mains voltage corresponds to the voltage required as indicated on the rating plate.
5. The appliance must not be used for commercial purposes.
6. Never allow children or vulnerable persons to use electrical appliances unsupervised, as they may not recognise the hazards associated with improper handling of electrical appliances.
7. Place the appliance on a level and stable surface, away from gas flames, ovens or heaters and out of reach of children and vulnerable persons.
8. Never attempt to repair the appliance yourself.
Risk of electric shock!
9. In the event of malfunctions, have the appliance repaired only by qualified professionals. Under no circumstances should you open the housing yourself.

10. Do not immerse the appliance in water or any other liquids.
11. Prevent damage to the power cable by avoiding crushing, kinking or chafing against sharp edges.
12. Never touch the mains plug with wet or damp hands.
13. If using an extension cable, it must be suitable for the required power rating.
14. Route the power cable and any extension cable in such a way that it cannot be accidentally pulled or cause a tripping hazard.
15. Never pull on the cable when unplugging from the mains socket; always grip the plug itself. Do not wind the cable around the appliance. Regularly inspect the mains plug and power cable for damage.
16. Do not insert any objects into the interior of the appliance.
17. Unplug the appliance from the mains socket after use and before any cleaning.
18. If the power cable of this appliance is damaged, it must be replaced by the manufacturer, its service agent or a similarly qualified person in order to avoid hazards.
19. Risk of burns: The hotplate and the housing become very hot during operation. Only touch the coffee pot by its handle.
20. The coffee pot is intended solely for use with this coffee machine.

21. Never place the coffee pot on wet or cold surfaces while it is hot.
22. Do not use the appliance outdoors; only operate the appliance in a dry environment.
23. Never operate the appliance without water in the water tank.
24. Switch the appliance off when it is no longer in use.
25. Do not move the appliance while it contains hot liquid.
26. Keep the operating instructions for future reference.
27. This appliance can be used by **children** aged 8 years and over and by persons with reduced physical, sensory or mental capabilities or lack of experience and knowledge, provided they are supervised or have been given instruction concerning the safe use of the appliance and they understand the hazards involved. **Children** must not play with the appliance. Cleaning and **user maintenance** must not be carried out by **children** without supervision.
28. Keep the appliance and its cable out of reach of children under 8 years of age.

Detailed Description



1. Water tank lid
2. Water nozzle
3. Permanent filter
4. Filter holder
5. Housing
6. Water level indicator
7. Glass jug
8. Housing base
9. On/Off switch
10. Base

USING YOUR COFFEE MACHINE

1. Open the lid and fill the water tank with fresh water. The water level should not exceed the MAX mark as indicated on the water tank.
2. Insert the filter into the filter holder. Ensure that the filter holder is correctly positioned; otherwise, the lid cannot be closed. Then place a filter paper in the filter and add ground coffee into the filter paper. Usually, one scoop of ground coffee is required per cup, but you may adjust this to suit your personal taste. Now close the lid.
3. Place the jug horizontally on the designated hotplate.
4. Insert the mains plug into the socket.
5. Press the power button. The indicator light will illuminate and the appliance will start the brewing process.
6. You can interrupt the brewing process by pressing the power button. The brewing process will resume when you press the power button again.

Note: You can remove the thermo jug at any time to pour coffee. The appliance will automatically stop dripping, but this should not take longer than 30 seconds. **Caution:** DO NOT touch the lid, etc., while the appliance is operating, as these parts become very hot.

7. If the brewing process is finished but you do not wish to serve the coffee immediately, you can keep the coffee warm in the thermo jug on the hotplate. The appliance will switch off automatically after 40 minutes. To ensure the best coffee flavour, it is recommended to serve it immediately after brewing.
8. Once the brewing process is complete, remove the jug to serve the coffee (about one minute after the coffee stops dripping) **Note:** You will get less coffee than the amount of

water you added, as some water will be absorbed by the coffee grounds. DO NOT touch the lid, etc., while the appliance is operating, as these parts become very hot.

9. Always switch off the coffee machine and disconnect it from the mains when not in use.
10. **Note:** Take care when pouring coffee, as you may be injured due to the high temperature of the coffee.

CLEANING AND MAINTENANCE

CAUTION: Remember to unplug the appliance from the mains before cleaning. To prevent electric shock, do not immerse the cable, plug or the entire appliance in water or other liquids.

1. Clean all removable parts with warm soapy water after each use.
2. Wipe the exterior of the appliance with a soft, damp cloth to remove stains.
3. During the brewing process, water droplets may form above the filter and drip into the appliance. To minimise dripping, this area should be wiped with a clean, dry cloth after each use.
4. Gently wipe the hotplate for the thermo jug with a damp cloth. Never use scouring agents for cleaning.
5. Reassemble all parts and store the appliance properly for the next use.

REMOVING MINERAL RESIDUES

To ensure efficient operation of your coffee machine, you should regularly remove mineral residues left by water, depending on the water quality in your area and how frequently you use the appliance.

1. Fill the water tank with water and descaler up to the MAX marking on the coffee machine (the ratio of water to descaler is 4:1; for details, please consult the instructions provided with your descaler). Please use a 'household descaler'. You may also use citric acid instead of a descaler (100 parts water to three parts citric acid).
2. Ensure that the filter holder does not contain any coffee grounds.
3. Press the power button. The indicator light will illuminate and the appliance will start the brewing process.
4. Approximately two cups will be filled.
5. Press the power button again to stop the appliance immediately. Allow the descaler to work in the jug for at least 15 minutes.
6. Restart the appliance and repeat steps 4-6 at least three times.
7. Repeat the brewing process with water only (without coffee grounds). Repeat steps 4-6 three times (in step six it is not necessary to wait 15 minutes). Continue the brewing process until there is no water left in the tank.

Proper disposal of this product



Woolworth

As stated by law, the product must be disposed of at a collection point for waste electrical equipment to ensure that it is disposed of in an environmentally friendly manner. For further information, please contact your local city or municipal authorities.

CM9105CA-GS
220-240V~ 50-60Hz 750W



WOOLWORTH GmbH, Mönninghoffs Feld 5,
DE-59425 Unna
www.woolworth.de info@woolworth.de

